

Nr katalogowy

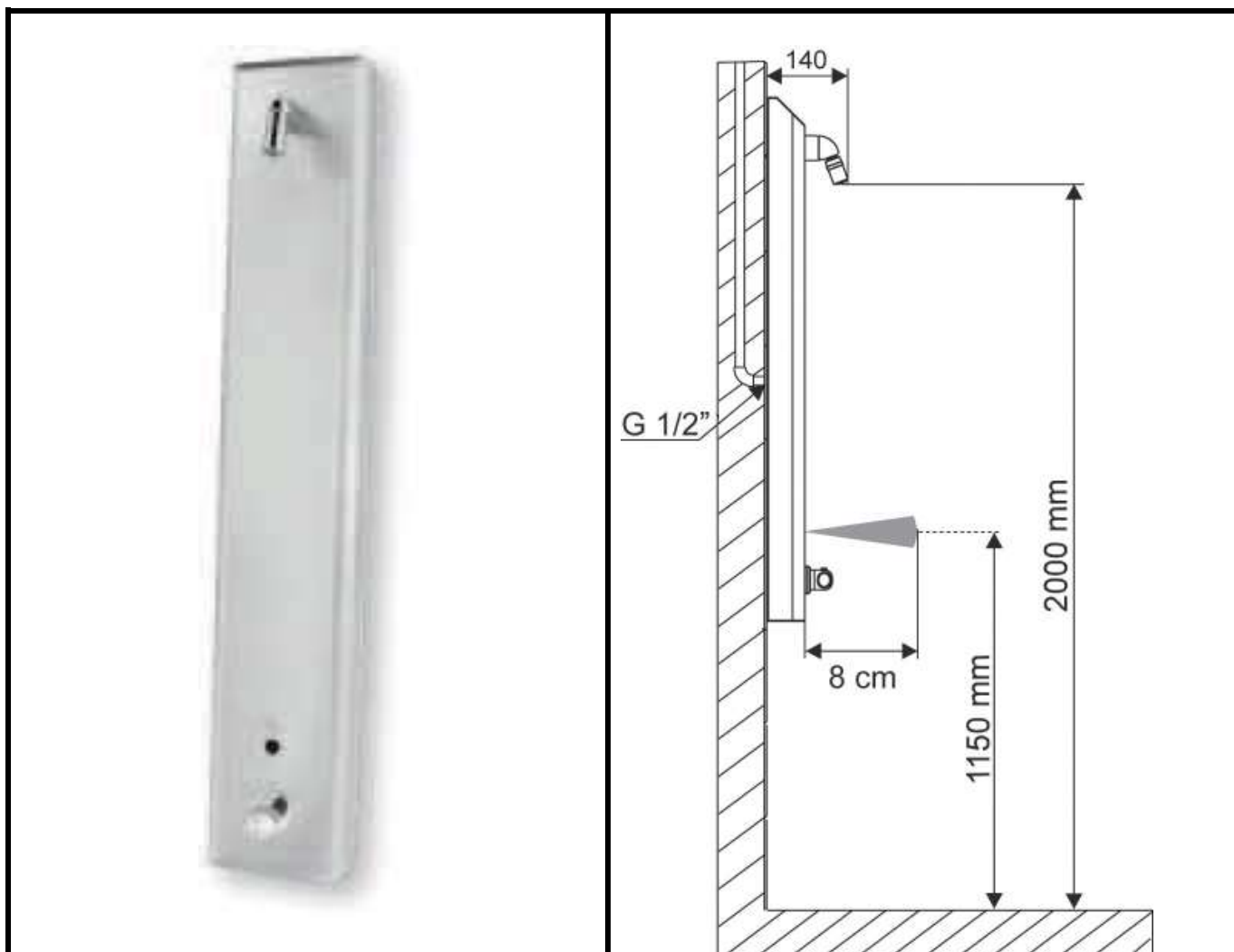
- SABA Q1.2-TL EXT SE 04 42 02  
 - SABA Q1.2-TLB EXT SE 04 42 04

Bezdotykowa bateria prysznicowa

Bateria prysznicowa do montażu na ścianie, na wodę gorącą i zimną, z mieszaczem termostatycznym. Produkt zawiera: panel ze stali nierdzewnej z czujnikiem i elektroniką sterującą typ START-STOP, elektrozawór, wylewkę SP1, zawór kulowy, wężyk przyłączeniowy oraz mieszek na baterię.

Zasilanie:

1. SABA Q1.2-TL EXT – ZASILACZ 6V.
2. SABA Q1.2-TLB EXT- BATERIA 6 V Li.

**CHARAKTERYSTYKA**

- Wysoka higiena
- Oszczędność wody i energii
- Łatwy montaż
- Wykonanie ze stali nierdzewnej
- Funkcja START-STOP
- Oszczędna wylewka natryskowa o przepływie wody 7l/min

**OPIS DZIAŁANIA**

Czujnik optoelektroniczny reaguje w momencie gdy dłoń znajdzie się w strefie odczytywania. Woda wypływa przez 23 sek. Wypływ wody ustaje po 1-2 sek. od momentu wyjęcia rąk ze strefy odczytywania. Wypływ wody można powstrzymać ponownym zbliżeniem dłoni do strefy odczytywania czujnika (funkcja START/STOP) W przypadku ciągłego znajdowania się obiektu w strefie odczytywania przez 1 min. Wypływ wody zostaje automatycznie zamknięty. Temperaturę wody nastawia się za pomocą mieszacza termostatycznego. Istnieje możliwość nastawienia parametrów dezynfekcji termicznej w zakresie od 0 do 108 godz. Za pomocą pilota DO-5.1. Czas trwania dezynfekcji termicznej regulowany w zakresie od 5-180 sek.

**PARAMETRY TECHNICZNE**

<b>ZASIĘG</b>	<i>Min 5 cm</i>
<b>WYPŁYW WODY</b>	<i>Ok. 20 sekund [możliwość regulacji 3-83s]</i>
<b>ZASILANIE</b>	<i>Bateria 6V Li CR-P2</i>
<b>ŻYWOTNOŚĆ BATERII</b>	<i>Ok. 2 lata, przy 6000 włączeniach na miesiąc</i>
<b>MAX. TEMPERATURA WODY</b>	<i>70°C</i>
<b>CIŚNIENIE WODY</b>	<i>0,05-1 MPa</i>
<b>PRZEPŁYW WODY</b>	<i>7 l/min</i>
<i>NASTAWIANIE PARAMETRÓW PILOTEM ZDALNEGO STEROWANIA DO-5.1</i>	
<b>WYMIARY</b>	
<b>PANEL NIERDZEWNY</b>	<i>1250x220x78 mm</i>
<b>PRZYŁĄCZE</b>	<i>G 3/8"</i>

**ZALETY URZĄDZENIA**

- filtr zanieczyszczeń na wejściu do zaworu
- panel ze stali nierdzewnej bez ostrych krawędzi
- możliwość sputkiwania higienicznego

**DODATKOWE WYPOSAŻENIE**

<b>Zasilacz 230A/6DS30C [max.3 szt.]</b>	nr kat. SE 10 01 16
<b>Bateria 6V Li, CR-P2</b>	nr kat. SE 10 01 21
<b>Pilot zdalnego sterowania DO-5.1</b>	nr kat. SE 10 01 05